



## WICHTIGE SICHERHEITSHINWEISE

Bei Anwendung unserer Maschinen (Overlock, Coverstich, Coverlock, Nähmaschinen) sollten die Sicherheitsvorschriften immer befolgt werden. Lesen und befolgen Sie alle Anweisungen, bevor Sie eine Maschine benutzen.

**GEFAHR |** Beachten Sie folgende Hinweise, um das Stromschlagrisiko zu vermeiden:

- Die Maschine sollte nie unbeaufsichtigt sein, wenn sie an das Stromnetz angeschlossen ist.
- Die Maschine sollte nach dem Gebrauch und vor der Reinigung vom Stromnetz getrennt werden.

**WARNUNG |** Beachten Sie folgende Hinweise, um Verbrennungen, Brände, Stromschläge oder Verletzungen zu vermeiden:

1. Verwenden Sie die Maschine nur für den in der Bedienungsanleitung beschriebenen Zweck. Nutzen Sie nur Zubehör, was in der Bedienungsanleitung aufgelistet bzw. vom Hersteller empfohlen wird.
2. Nehmen Sie die Maschine niemals in Betrieb, wenn Kabel oder Stecker beschädigt sind, sie nicht einwandfrei funktioniert, fallen gelassen bzw. beschädigt wurde oder ins Wasser gefallen ist. Bringen Sie die Maschine zur Wartung, Reparatur und zum elektrischen oder mechanischen Nachstellen zum nächsten autorisierten Händler.
3. Sollten die Lüftungsöffnungen verstopft oder zugestellt sein, dürfen Sie die Maschine nicht benutzen. Stellen Sie sicher, dass die Lüftungsöffnungen immer frei sind. Auch der Fußanlasser muss frei von Staub, Stofffusseln oder Stoffresten sein.
4. Lassen Sie nie ein Objekt in irgendwelche Öffnungen fallen und verstopfen Sie sie nicht.
5. Die Maschine darf nicht im Freien benutzt werden.
6. Betreiben Sie die Maschine nicht in einer Umgebung, in der Aerosole (Sprays) oder Sauerstoff zur Anwendung kommen.
7. Um die Maschine auszuschalten, bringen Sie den Hauptschalter in die Position „O“ (Aus) und ziehen Sie den Stecker aus der Steckdose.
8. Ziehen Sie nicht einfach am Kabel, um den Stecker aus der Steckdose zu bekommen. Ziehen Sie immer am Stecker.
9. Finger von allen beweglichen Teilen - insbesondere den Nadeln oder dem Messer - fernhalten, wenn die Maschine in Betrieb ist.
10. Verwenden Sie immer die richtige Nadelplatte. Eine falsche Nadelplatte kann zur Folge haben, dass die Nadel bricht.
11. Verwenden Sie keine verbogenen Nadeln.
12. Ziehen oder drücken Sie beim Nähen nicht am Stoff. Dies könnte die Nadel(n) verbiegen und zum Bruch führen.
13. Bei allen Tätigkeiten im Nadelbereich (Nadeln einfädeln/ wechseln, Fuß auswechseln oder den in der Bedienungsanleitung erwähnten Wartungsarbeiten) durchführen, bringen Sie den Hauptschalter in die Position „O“ (Aus).
14. Beim Entfernen der Abdeckung, beim Säubern oder Ölen der Maschine und beim Ausführen der, in der Bedienungsanleitung beschriebenen Wartungsarbeiten müssen Sie immer der Stecker aus der Steckdose ziehen.
15. Die Maschine darf nur dann von Kindern ab 8 Jahren und Menschen mit reduzierten physischen, sensorischen oder mentalen Fähigkeiten sowie fehlender Erfahrung und Kenntnis benutzt werden, wenn sie eine Einweisung oder Überwachung bezüglich der sicheren Handhabung der Maschine erhalten und sich der bestehenden Gefahren bewusst sind.
16. Kinder dürfen nicht mit der Maschine spielen.
17. Reinigungen und Instandhaltungen dürfen von Kindern nicht ohne Überwachung ausgeführt werden.
18. Achten Sie darauf, dass Netz- und Anlasserkabel nicht eingeschnitten oder anderweitig beschädigt, verändert, übermäßig gebogen, gezogen, verdreht oder zusammengebunden werden. Das Netzkabel kann beschädigt werden, wenn etwas Schweres darauf abgestellt wird oder wenn es Hitze ausgesetzt wird. Dadurch kann es zu Bränden oder Stromschlägen kommen.
19. Schalten Sie die Maschine vor der Wartung aus. Schließen Sie die Abdeckung, bevor Sie sie in Betrieb nehmen.
20. Bitte beachten Sie, dass die Maschinen bei Entsorgung einer sicheren Verwertung gemäß der vor Ort geltenden Vorschriften für elektrische/ elektronische Produkte zuzuführen sind. Fragen dazu richten Sie bitte an Ihren Fachhändler.





**Bewahren Sie die Bedienungsanleitung Ihrer Maschine sorgfältig auf.  
Die Maschinen sind nur für den Haushaltsgebrauch bestimmt.**





**European  
Union only**

# Sicherer Gebrauch der Nähmaschine

In der Bedienungsanleitung und auf der Nähmaschine vorhandene Hinweise und Bildzeichen dienen dem sicheren Gebrauch der Nähmaschine. Dadurch sollen Verletzungen, die dem Nutzer oder Dritten drohen könnten, vermieden werden. Die unterschiedliche Art der Warnhinweise entnehmen Sie bitte nachfolgender Tabelle.

 <b>WARNUNG</b>	<b>Verweist auf Lebensgefahr oder schwerwiegende Verletzungsgefahr, falls dieses Zeichen ignoriert und die Nähmaschine nicht ordnungsgemäß verwendet wird.</b>
 <b>ACHTUNG</b>	<b>Verweist auf eine Funktion, von der eine Verletzungsgefahr und/oder Gefahr von Sachschäden ausgehen könnte, falls das Zeichen ignoriert und die Nähmaschine nicht ordnungsgemäß verwendet wird.</b>

Die Bildzeichen haben folgende Bedeutung:

	<b>Nicht näher bezeichnete Gefahrenwarnung</b>		<b>Strom-Schlaggefahr</b>		<b>Brandgefahr</b>		<b>Gefahr von Verletzungen der Hände usw.</b>
	<b>Nicht näher bezeichnetes Verbot</b>		<b>Demontage / Umbau verboten</b>		<b>Finger nicht unter die Nadel halten</b>		<b>Kein Öl einfüllen usw.</b>
	<b>Allgemein erforderliches Verhalten</b>		<b>Netzstecker ziehen!</b>				

## **WARNUNG**

Bezüglich der Kombination aus Nähmaterial, Nadel und Faden, wird auf die Erläuterungen in der Tabelle "Auswechseln der Nadel" verwiesen. Wenn Nadel oder Faden nicht zum verwendeten Material passen, wie beispielsweise bei der Verwendung einer dünnen Nadel (Nr. 11 oder höher) zum Nähen eines besonders schweren Materials (z.B. Jeansstoff), kann dies zum Nadelbruch und damit zu unerwarteten Verletzungen führen.

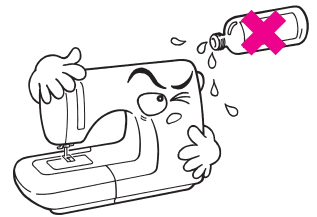
### Sonstige Vorsichtsmaßnahmen

- Maschine nicht direkter Sonneneinstrahlung aussetzen.



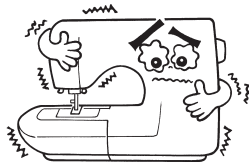
- Keine Verdüner oder Lösungsmittel zur Reinigung verwenden.

Wenn die Nähmaschine verschmutzt ist, mit einem weichen Tuch und einer kleinen Menge Neutralreiniger vorsichtig abwischen.



Da elektronische Halbleiter- und Präzisionsteile in der Nähmaschine verbaut sind, sind nachfolgende Maschinenbedingungen einzuhalten.

- Die Nähmaschine nur im Temperaturbereich von 5°C bis 40°C betreiben.  
Bei extrem niedrigen Temperaturen ist keine ordnungsgemäße Funktion möglich.



- Wenn Sie längere Zeit sehr langsam oder in sehr warmer Umgebung nähen, wird die Maschine von der eingebauten Sicherheitsabschaltung ausgeschaltet, um ein Überhitzen der Maschine zu verhindern. In diesem Fall leuchtet die Start/Stopp-taste nicht.

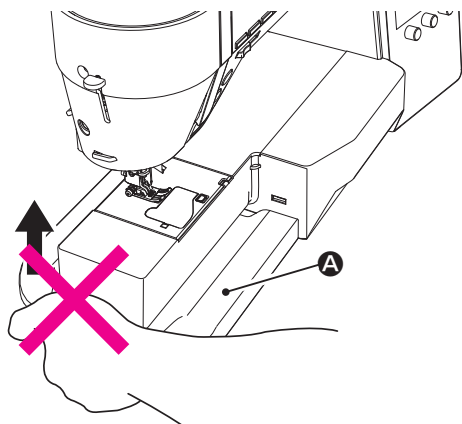
Nach etwa 10 Minuten Abkühlung ist die Maschine wieder betriebsbereit.



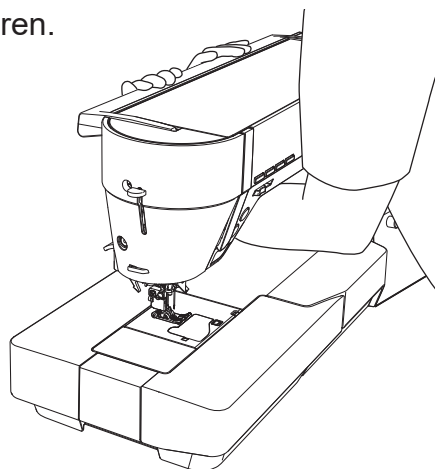
\* Die Betriebstemperatur der Nähmaschine liegt zwischen 5°C und 40°C. Verwenden Sie die Nähmaschine nicht unter direkter Sonneneinstrahlung sowie nicht in der Nähe brennbarer Materialien, offener Feuerstellen oder Kerzen und auch nicht in feuchter Umgebung. Dadurch erhöht sich die Temperatur im Inneren der Nähmaschine. Außerdem kann dadurch die Beschichtung des Kabels beschädigt werden. Das führt zu Brand- und Stromschlaggefahr.

- Verwenden Sie zum Heben der Maschine immer die Griffe.

Heben Sie die Nähmaschine nicht im Bereich **A** an.



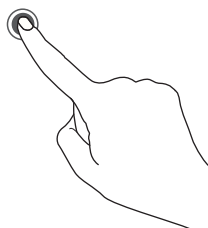
Wenn die Nähmaschine schwer für Sie ist, können Sie das Anheben erleichtern, indem Sie Ihren Arm durch den Armbereich führen.



## Einmaleins der Touch-Gesten

- **Tippen**

Tippen Sie einmal mit der Fingerspitze auf den Bildschirm.



- **Ziehen**

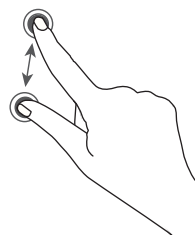
Zwei-Finger-Ziehen.

- **Zusammenziehen**

Führen und drücken Sie Ihre Finger zusammen.

- **Auseinanderziehen**

Spreizen Sie Ihre Finger.



- **Wischen**

Setzen Sie Ihre Fingerspitze auf den Bildschirm auf und wischen Sie über den Bildschirm.

