



WICHTIGE SICHERHEITSHINWEISE

Bei Anwendung unserer Maschinen (Overlock, Coverstich, Coverlock, Nähmaschinen und Stickmaschinen) sollten die Sicherheitsvorschriften immer befolgt werden. Lesen und befolgen Sie alle Anweisungen, bevor Sie eine Maschine benutzen.

GEFAHR | Beachten Sie folgende Hinweise, um das Stromschlagrisiko zu vermeiden:


- Die Maschine sollte nie unbeaufsichtigt sein, wenn sie an das Stromnetz angeschlossen ist.
- Die Maschine sollte nach dem Gebrauch und vor der Reinigung vom Stromnetz getrennt werden.

WARNUNG | Beachten Sie folgende Hinweise, um Verbrennungen, Brände, Stromschläge oder Verletzungen zu vermeiden:

1. Verwenden Sie die Maschine nur für den in der Bedienungsanleitung beschriebenen Zweck. Nutzen Sie nur Zubehör, was in der Bedienungsanleitung aufgelistet bzw. vom Hersteller empfohlen wird.
2. Nehmen Sie die Maschine niemals in Betrieb, wenn Kabel oder Stecker beschädigt sind, sie nicht einwandfrei funktioniert, fallen gelassen bzw. beschädigt wurde oder ins Wasser gefallen ist. Bringen Sie die Maschine zur Wartung, Reparatur und zum elektrischen oder mechanischen Nachstellen zum nächsten autorisierten Händler.
3. Sollten die Lüftungsöffnungen verstopft oder zugestellt sein, dürfen Sie die Maschine nicht benutzen. Stellen Sie sicher, dass die Lüftungsöffnungen immer frei sind. Auch der Fußanlasser muss frei von Staub, Stofffusseln oder Stoffresten sein.
4. Lassen Sie nie ein Objekt in irgendwelche Öffnungen fallen und verstopfen Sie sie nicht.
5. Die Maschine darf nicht im Freien benutzt werden.
6. Betreiben Sie die Maschine nicht in einer Umgebung, in der Aerosole (Sprays) oder Sauerstoff zur Anwendung kommen.
7. Um die Maschine auszuschalten, bringen Sie den Hauptschalter in die Position „O“ (Aus) und ziehen Sie den Stecker aus der Steckdose.
8. Ziehen Sie nicht einfach am Kabel, um den Stecker aus der Steckdose zu bekommen. Ziehen Sie immer am Stecker.
9. Finger von allen beweglichen Teilen - insbesondere den Nadeln oder dem Messer - fernhalten, wenn die Maschine in Betrieb ist.
10. Verwenden Sie immer die richtige Nadelplatte. Eine falsche Nadelplatte kann zur Folge haben, dass die Nadel bricht.
11. Verwenden Sie keine verbogenen Nadeln.
12. Ziehen oder drücken Sie beim Nähen nicht am Stoff. Dies könnte die Nadel(n) verbiegen und zum Bruch führen.
13. Bei allen Tätigkeiten im Nadelbereich (Nadeln einfädeln/ wechseln, Fuß auswechseln oder den in der Bedienungsanleitung erwähnten Wartungsarbeiten) durchführen, bringen Sie den Hauptschalter in die Position „O“ (Aus).
14. Beim Entfernen der Abdeckung, beim Säubern oder Ölen der Maschine und beim Ausführen der, in der Bedienungsanleitung beschriebenen Wartungsarbeiten müssen Sie immer der Stecker aus der Steckdose ziehen.
15. Die Maschine darf nur dann von Kindern ab 8 Jahren und Menschen mit reduzierten physischen, sensorischen oder mentalen Fähigkeiten sowie fehlender Erfahrung und Kenntnis benutzt werden, wenn sie eine Einweisung oder Überwachung bezüglich der sicheren Handhabung der Maschine erhalten und sich der bestehenden Gefahren bewusst sind.
16. Kinder dürfen nicht mit der Maschine spielen.
17. Reinigungen und Instandhaltungen dürfen von Kindern nicht ohne Überwachung ausgeführt werden.
18. Achten Sie darauf, dass Netz- und Anlasserkabel nicht eingeschnitten oder anderweitig beschädigt, verändert, übermäßig gebogen, gezogen, verdreht oder zusammengebunden werden. Das Netzkabel kann beschädigt werden, wenn etwas Schweres darauf abgestellt wird oder wenn es Hitze ausgesetzt wird. Dadurch kann es zu Bränden oder Stromschlägen kommen.
19. Schalten Sie die Maschine vor der Wartung aus. Schließen Sie die Abdeckung, bevor Sie sie in Betrieb nehmen.
20. Bitte beachten Sie, dass die Maschinen bei Entsorgung einer sicheren Verwertung gemäß der vor Ort geltenden Vorschriften für elektrische/ elektronische Produkte zuzuführen sind. Fragen dazu richten Sie bitte an Ihren Fachhändler.



**Bewahren Sie die Bedienungsanleitung Ihrer Maschine sorgfältig auf.
Die Maschinen sind nur für den Haushaltsgebrauch bestimmt.**


European
Union only

WICHTIGE SICHERHEITSHINWEISE

Lesen Sie alle Anweisungen vor der Benutzung dieses Gerätes durch.
Bitte befolgen Sie bei der Benutzung eines Elektrogeräts stets die grundsätzlichen Sicherheitsvorschriften, einschließlich der folgenden:

GEFÄHR

Zur Reduzierung der Stromschlaggefahr:

- ⊘ Ein am Stromnetz angeschlossenes Gerät sollte niemals unbeaufsichtigt bleiben. Ziehen Sie nach dem Gebrauch und vor der Reinigung immer sofort den Netzstecker von der Netzsteckdose ab.

WARNUNG

Es kann zu einem Brand, einem Stromschlag oder einer Verletzung kommen, falls die folgenden Anweisungen nicht befolgt werden.

⊘ Nur für den vorgesehenen Zweck benutzen

Diese Maschine ist für den Haushaltsgebrauch oder für eine kommerzielle Nutzung ausgelegt. Benutzen Sie das Produkt nur zum Besticken von Kleidung, Textilien oder anderen ähnlichen Stoffen.

⊘ Die Maschine nicht zerlegen, reparieren oder modifizieren

Falls die Maschine nicht normal funktioniert, versuchen Sie nicht, sie selbst zu reparieren. Wenden Sie sich an Ihren Händler.

⊘ Implantierte elektronische medizinische Geräte von der Maschine fern halten

Starke Magnete, die eine Funktionsstörung von Herzschrittmachern und anderen Geräten verursachen können, werden in der Maschine verwendet. Wann immer Sie Befindlichkeitsstörungen (Schwindel, Benommenheit, Herzklopfen) verspüren, entfernen Sie sich sofort von der Maschine, oder brechen Sie die Benutzung ab.

❗ Falls Rauch, merkwürdige Gerüche oder anormale Geräusche bemerkt werden

Schalten Sie den Netzschalter aus, und ziehen Sie den Netzstecker von der Netzsteckdose ab. Wenden Sie sich dann an Ihren Händler.

❗ Um Brand, Stromschlag und Funktionsstörungen zu vermeiden

Schalten Sie in jeder der folgenden Situationen den Netzschalter aus, und ziehen Sie den Netzstecker von der Netzsteckdose ab. Anderenfalls besteht die Gefahr eines Brands, eines Stromschlags oder einer Funktionsstörung.

- Nach dem Gebrauch der Maschine
- Wenn Sie beabsichtigen, die Maschine längere Zeit nicht zu benutzen
- Nach einem Stromausfall während der Benutzung der Maschine
- Vor der Durchführung von Wartungsarbeiten an der Maschine
- Vor dem Verlassen des Raums, in dem sich die Maschine befindet
- Wenn ein Gewitter herannaht

⚠ Netz Kabel, Netzteil und Netzstecker sorgfältig behandeln

Beachten Sie unbedingt die folgenden Punkte. Ein Brand oder Stromschlag kann aus unsachgemäßer Handhabung entstehen.

- Verwenden Sie nur das mitgelieferte Netzkabel und Netzteil.
- Vermeiden Sie eine Beschädigung des Netzkabels, aller anderen Drähte und Kabel und des Netzteils. Unterlassen Sie Modifizieren, Erwärmen, Bündeln oder Anwenden von übermäßiger Kraft (Ziehen oder Verdrehen) auf diese Teile.
- Stecken Sie den Netzstecker vollständig und sicher ein.
- Der Netzstecker darf auf keinen Fall mit nassen Händen eingesteckt oder abgezogen werden.
- Brechen Sie sofort die Benutzung der Maschine ab, falls das Netzkabel beschädigt ist oder blanke oder gerissene Drähte aufweist; ersetzen Sie das Netzkabel in diesem Fall durch ein neues.

⚠ Eine Stromversorgung der korrekten Spannung verwenden

Benutzen Sie die Maschine nicht mit Netzspannungen, die von der Angabe abweichen. Vermeiden Sie die Verwendung von Steckdosen, die von mehreren Geräten genutzt werden.

⊘ Keine Sprays im Umfeld der Maschine verwenden

Betreiben Sie die Maschine nicht an Orten, an denen Aerosolprodukte (Sprays) benutzt werden oder Sauerstoff verabreicht wird.

⊘ Beim Ausstecken des Netzkabels

Nicht durch Ziehen am Kabel ausstecken. Ziehen Sie zum Ausstecken am Stecker, nicht am Kabel.

Zur Reduzierung der Gefahr von Verbrennungen, Bränden, Stromschlägen oder Verletzungen:

ⓘ Nur für den vorgesehenen Zweck benutzen

Verwenden Sie dieses Gerät nur für seinen vorgesehenen Zweck gemäß der Beschreibung in dieser Anleitung. Verwenden Sie nur vom Hersteller empfohlene Zusatzvorrichtungen gemäß den Angaben in dieser Anleitung.

ⓘ Finger und Gesicht während des Betriebs von der Maschine fern halten

Halten Sie Ihre Finger von allen beweglichen Teilen fern. Besondere Vorsicht ist in der Nähe der Maschinennadel geboten.

ⓘ Die vorgeschriebenen Stichplatten verwenden

Verwenden Sie stets die korrekte Stichplatte. Eine falsche Stichplatte kann einen Nadelbruch verursachen.

ⓘ Beim Vorbereiten oder Einstellen

Schalten Sie die Maschine aus („O“), wenn Sie Änderungen im Nadelbereich, wie z. B. Einfädeln oder Auswechseln der Nadel, Einfädeln der Spule oder Auswechseln des Drückerfußes und dergleichen, durchführen. Trennen Sie die Maschine stets von der Netzsteckdose, wenn Sie Abdeckungen entfernen, die Maschine schmieren oder andere in der Bedienungsanleitung beschriebenen Wartungseinstellungen durchführen.

ⓘ Beim Ausschalten der Stromversorgung

Um die Maschine vom Stromnetz zu trennen, stellen Sie erst alle Schalter auf die Aus-Stellung („O“), bevor Sie den Stecker von der Steckdose abziehen.

ⓘ Ordnungsgemäße Erdung ist wichtig

Schließen Sie dieses Gerät nur an eine ordnungsgemäß geerdete Steckdose an. Siehe ERDUNGSANWEISUNGEN (nur für USA und Kanada).

ⓘ [Nur für europäische Länder]

Dieses Gerät kann von Kindern ab 8 Jahren und Personen mit verminderter körperlichen, sensorischen oder geistigen Fähigkeiten bzw. mangelnder Erfahrung und Kenntnis benutzt werden, vorausgesetzt, dass sie beaufsichtigt werden oder eine Einführung zur sicheren Benutzung der Maschine erhalten haben und die einschlägigen Gefahren verstehen. Kinder dürfen nicht mit dem Gerät spielen. Reinigung und Benutzerwartung dürfen nicht von Kindern ohne Beaufsichtigung durchgeführt werden.

DIESE ANWEISUNGEN AUFBEWAHREN

VORSICHT

Es kann zu leichten Verletzungen oder Sachschäden kommen, falls die folgenden Anweisungen nicht befolgt werden.

Ungeeignete Umgebungen für Benutzung/Lagerung des Gerätes vermeiden

Unterlassen Sie Benutzung oder Lagerung der Maschine an einem der folgenden Orte: Anderenfalls können Funktionsstörungen, Verfärbung oder Verformung auftreten.

- Im Freien
- Orte, die direktem Sonnenlicht ausgesetzt sind
- Orte, an denen Wasser oder andere Flüssigkeiten mit dem Gerät in Kontakt kommen könnten
- Orte in der Nähe von offenen Flammen, Heizkörpern, Klimageräten usw.
- Orte mit starkem Staub- oder Feuchtigkeitsaufkommen

Das Gerät nicht an Orten benutzen oder lagern, die extremen Temperaturen ausgesetzt sind

Benutzen und lagern Sie die Maschine an Orten, wo die Temperatur zwischen 5° und 40°C liegt.

Keine Flüssigkeiten oder kleine Metallgegenstände in der Nähe aufbewahren

Stellen Sie keine Behälter mit Flüssigkeiten oder kleinen Metallgegenständen, wie z. B. Schrauben, in der Nähe der Maschine ab.

Nicht die Abdeckung von der Maschine entfernen

Die Maschine darf niemals ohne ihre Abdeckung benutzt werden.

Nicht direkt in den Laserstrahl blicken

Diese Maschine enthält eine Laservorrichtung der Klasse 1, die den Sicherheitsvorschriften der FDA-Verordnung über Strahlung emittierende Produkte (21 CFR Unterkapitel J) und den internationalen Normen „Sicherheit von Laserprodukten“ von IEC60825-1 entspricht. Blicken Sie nicht direkt auf den Laserstrahl, und betrachten Sie ihn auch nicht durch eine Linse oder ein anderes optisches Instrument für Beobachtungszwecke.

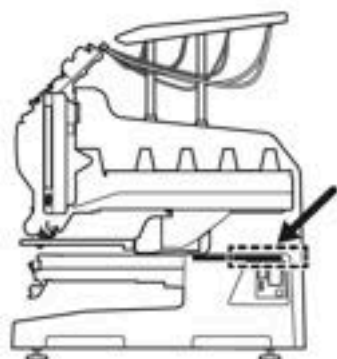
- ❗ Falls die Maschine fallen gelassen oder beschädigt wird oder nicht ordnungsgemäß funktioniert**
Brechen Sie sofort die Benutzung der Maschine ab, und kontaktieren Sie Ihren Händler.
- ❗ Wenn Klimageräte verwendet werden**
Achten Sie darauf, dass der Luftstrom eines Klimagerätes nicht direkt auf die Maschine trifft. Dies trägt zur Verhütung von Unregelmäßigkeiten in den Stickereifäden bei.
- ❗ Transport der Maschine**
Wenn Sie die Maschine transportieren, lassen Sie sich unbedingt von anderen Personen helfen, und halten Sie die Maschine an den vorgeschriebenen Stellen an der Unterseite. Transportieren Sie die Maschine sorgfältig unter Beachtung der Umgebung.
- ❗ Installation der Maschine**
Stellen Sie die Maschine vor Gebrauch auf einen flachen, ebenen Tisch oder eine andere stabile Oberfläche. Halten Sie unbedingt einen ausreichenden Abstand von mindestens 20 cm auf der rechten und linken Seite der Maschine sowie zwischen der Maschine und etwaigen Wänden oder anderen Hindernissen, so dass die Bewegung des Rahmens nicht blockiert wird.
- ❗ In folgenden Fällen ist eine Überwachung und Beaufsichtigung erforderlich**
Eine Aufsichtsperson sollte anwesend sein, um Hilfestellung zu leisten, wenn die Maschine von Personen mit Behinderungen, von Personen, denen die Kenntnisse und Erfahrung zur ordnungsgemäßen Bedienung einer Maschine fehlen oder von Kindern benutzt wird. Kinder sollten außerdem beaufsichtigt werden, um sicherzugehen, dass sie nicht mit der Maschine spielen. Falls ein USB-Speicher (USB-Stick) benutzt wird, wenn Kinder anwesend sind, sollte gebotene Sorgfalt angewendet werden, um ein versehentliches Verschlucken zu vermeiden.
- ❗ Das Bedienpanel mit den Fingern oder dem Taststift bedienen**
Bedienungsvorgänge auf dem Bedienpanel können mit den Fingern oder dem mitgelieferten Taststift durchgeführt werden.
- ❗ Wartung der Maschine ist wichtig**
Führen Sie unbedingt eine Schmierung der entsprechenden Stellen und die notwendige Reinigung in den angegebenen Intervallen durch.

Warnaufkleber

Eine Reihe von Warnaufklebern sind an der Maschine angebracht. Befolgen Sie die auf den Warnaufklebern angegebenen Meldungen sorgfältig, und benutzen Sie die Maschine auf sichere Weise. Entfernen Sie keinen der Warnaufkleber. Unterlassen Sie jegliche Beschädigung oder Verunstaltung. Falls einer der Warnaufkleber fehlt oder unleserlich geworden ist, kontaktieren Sie bitte Ihren Händler.

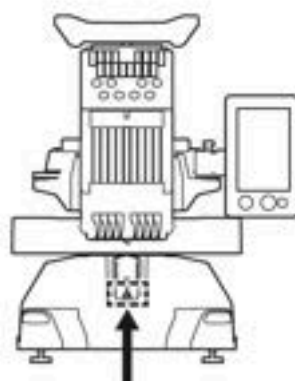
Lassen Sie Vorsicht walten, um Einklemmen zu vermeiden

Halten Sie Ihre Finger während des Betriebs der Maschine vom Rahmen fern.



Achten Sie auf Ihre Finger

Während des Betriebs dreht sich der Umlaufgreifer mit hoher Geschwindigkeit. Halten Sie daher Ihre Finger von ihm fern.



Vorsichtshinweis zum Laser

Das Gerät enthält eine Laservorrichtung der Klasse 1. Blicken Sie nicht direkt in den Laserstrahl.

